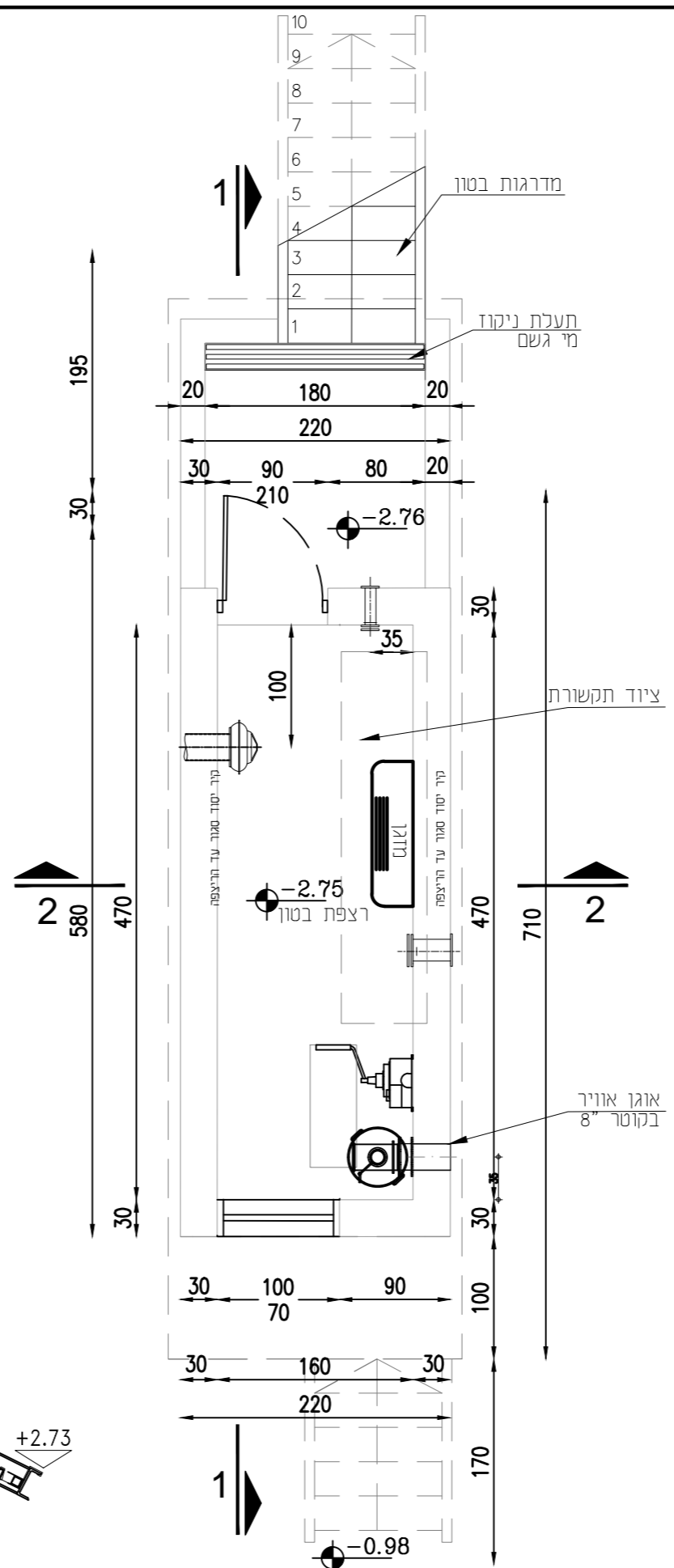
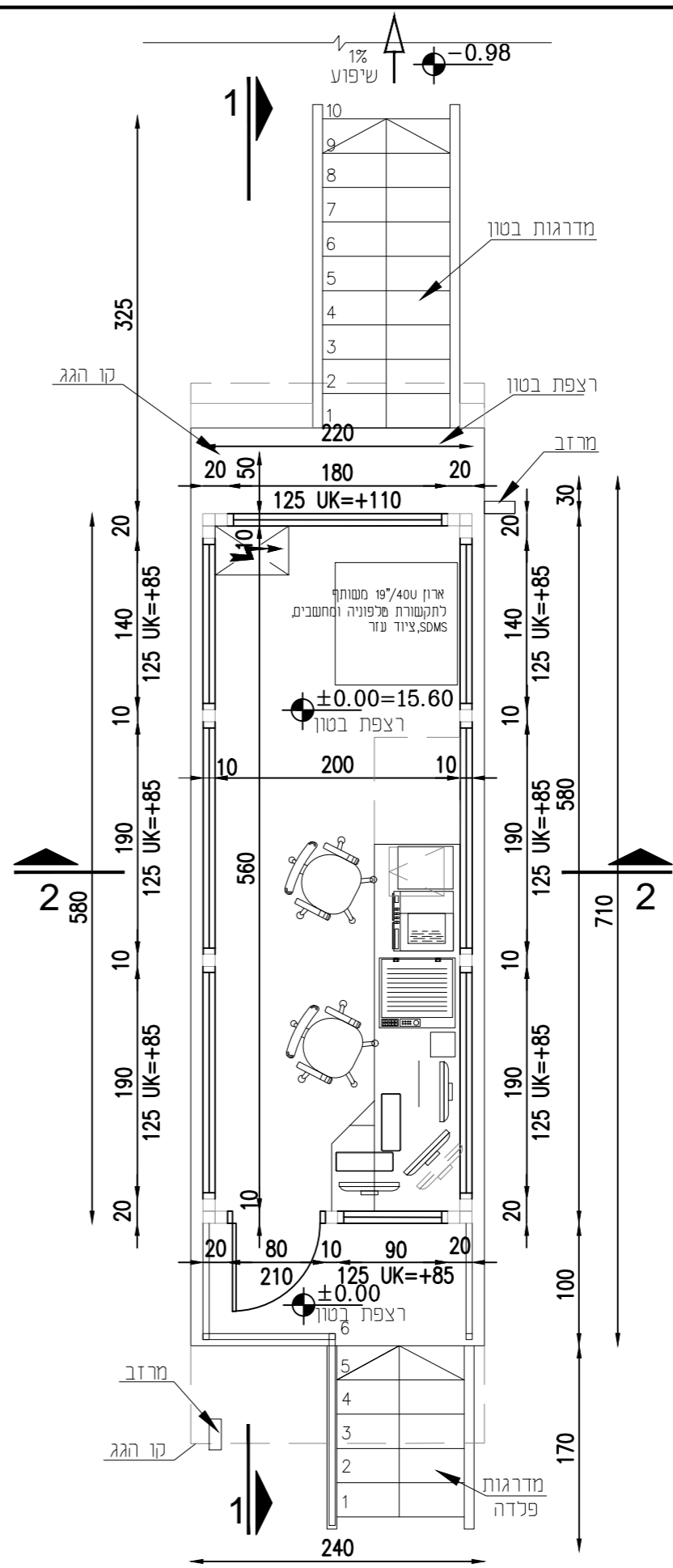


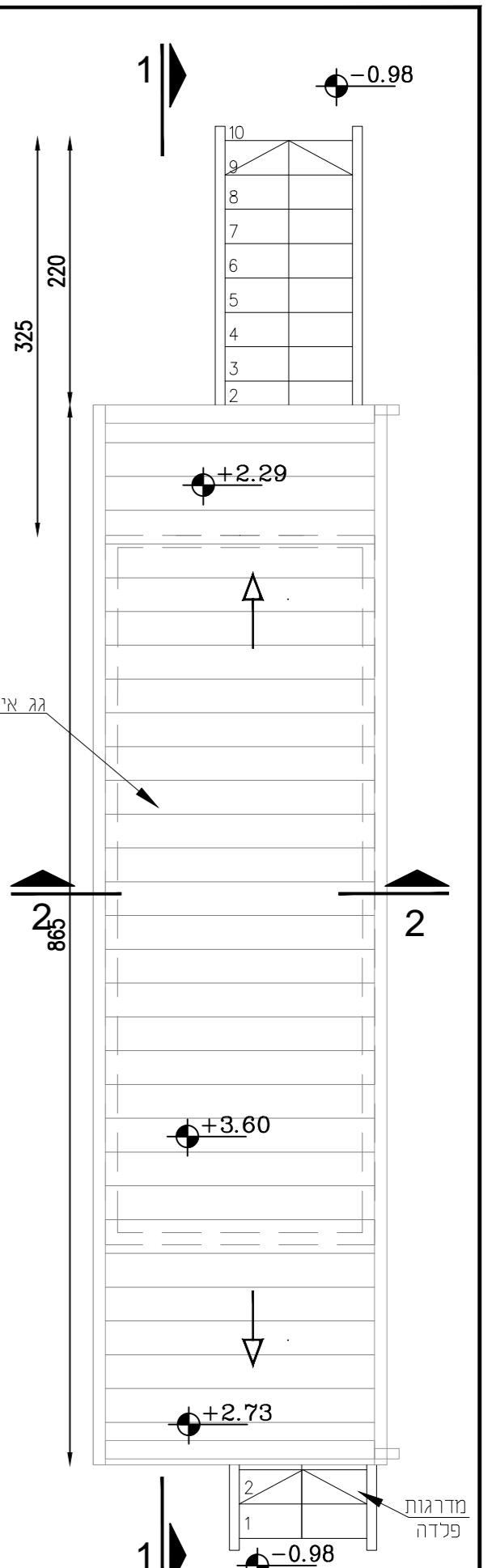
חתך 2-2
1:50



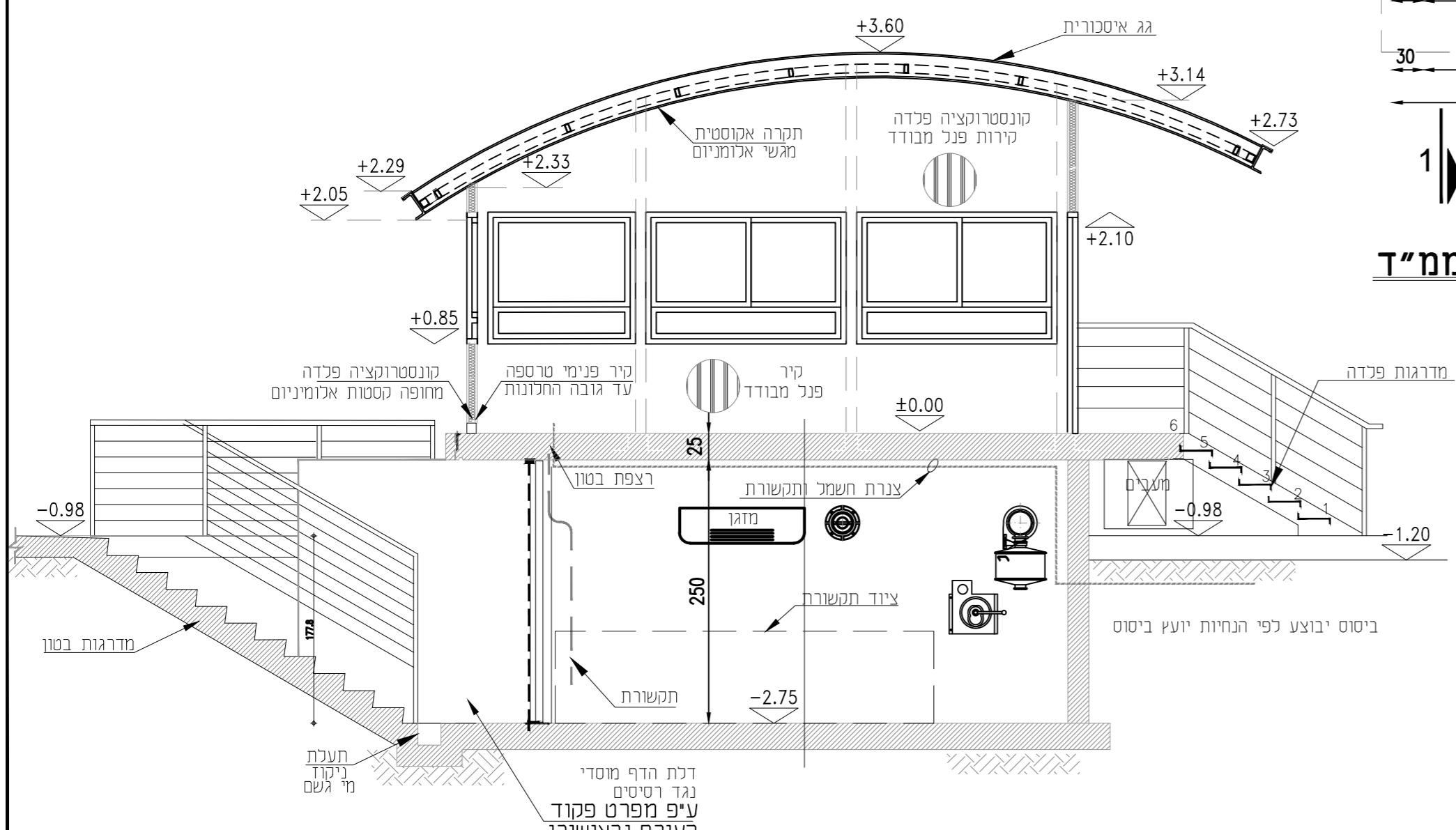
תכנית מרתף - מ"ד
1:50



תכנית
1:50



תכנית גג
1:50



חתך 1-1
1:50

תאריך	מ"ד	מ"ד	תיאור	תאריך
10.09.2019	B3	ת.ל.	למכרז	
10.06.2019	B2	ת.ל.	למכרז	
08.04.2019	B1	ת.ל.	למכרז	
26.08.2018	P4	ת.ל.	מעודכן למכרז	
09.01.2018	P3	כ.ר.	מעודכן למכרז	
25.09.2017	P2	ר.ב.א.	למכרז	
19.09.2017	P1	ר.ב.א.	למכרז	
08.09.2017	P0	ר.ב.א.	לעיון	

תאריך	מ"ד	מ"ד	תיאור	תאריך
10.09.2019	B3	ת.ל.	למכרז	
10.06.2019	B2	ת.ל.	למכרז	
08.04.2019	B1	ת.ל.	למכרז	
26.08.2018	P4	ת.ל.	מעודכן למכרז	
09.01.2018	P3	כ.ר.	מעודכן למכרז	
25.09.2017	P2	ר.ב.א.	למכרז	
19.09.2017	P1	ר.ב.א.	למכרז	
08.09.2017	P0	ר.ב.א.	לעיון	